



DELIBERAZIONE N. 1830 DEL 28 DIC. 2021

Struttura proponente: U.O.C. Acquisizione Beni e Servizi		Centro di Costo: A0RZ21JC1S
Codice settore proponente: BSDG 1564 del 26/11/2021		
<b>Oggetto:</b> "Affidamento, ai sensi dell'art. 63, comma 2 lett. b) n. 2, del D.Lgs. 50/2016 e s.m.i., della fornitura di dispositivi dedicati ad apparecchiature di proprietà aziendale per le necessità della UOC di Cardiocirurgia e Trapianti di Cuore dell'Azienda Ospedaliera San Camillo Forlanini, in favore di Betamed S.r.l." CIG: 89983980F1		
L'estensore (Dott.ssa Sara Zampini)		<b>IL DIRETTORE GENERALE</b> (Dr. Narciso Mostarda)
<b>Parere del Direttore Amministrativo f.f.: D.ssa Francesca Puglia</b>		
<input checked="" type="checkbox"/> FAVOREVOLE	<input type="checkbox"/> NON FAVOREVOLE (con motivazioni allegate al presente atto)	Data 22/12/2021
Firma		
<b>Parere del Direttore Sanitario: Dr.ssa Daniela Orzi</b>		
<input checked="" type="checkbox"/> FAVOREVOLE	<input type="checkbox"/> NON FAVOREVOLE (con motivazioni allegate al presente atto)	Data 22-12-2021
Firma		
Il Dirigente addetto al controllo del budget, con la sottoscrizione del presente atto, attesta che lo stesso non comporta scostamenti sfavorevoli rispetto al budget economico aziendale.		
<b>Presenza visione</b>		
Voce del conto economico/ Patrimoniale su cui si imputa l'importo: _____		
Visto del Dirigente addetto al controllo del budget economico aziendale: Direttore UOC Programmazione Strategica e Controllo di Gestione - Dr.ssa Miriam Piccini		
Firma		Data 21/12/2021 SOLO ANNO 2022
Il Dirigente e/o il Responsabile del procedimento con la sottoscrizione del presente atto, a seguito dell'istruttoria effettuata attestano che l'atto è legittimo nella forma e nella sostanza		
Responsabile del Procedimento: (Dott. Paolo Farfusola)		
Firma		Data 29.12.2021
Il Dirigente: (Dott. Paolo Farfusola)		
Firma		Data 29.12.2021

**IL DIRETTORE U.O.C. ACQUISIZIONE BENI E SERVIZI****VISTI**

il D.Lgs. n. 502/92 e successive modifiche ed integrazioni, recante norme sul "Riordino della disciplina in materia sanitaria, a norma dell'art. 1 della Legge 23 ottobre 1992 n. 421;

l'art. 26 della Legge n. 488/1999 concernente "Disposizioni per la formazione del bilancio annuale e pluriennale dello Stato (Legge finanziaria 2000)";

il D.P.R. n. 445/2000 s.m.i. concernente "Disposizioni legislative in materia di documentazione amministrativa";

gli artt. 37 del D.Lgs. n. 33/2013 ed 1, comma 32, della Legge 190/2012, in materia di "Amministrazione trasparente";

il D.Lgs. n. 50/2016 avente ad oggetto "Attuazione delle direttive 2014/23/UE, 2014/24/UE e 2014/25/UE sull'aggiudicazione dei contratti di concessione, sugli appalti pubblici e sulle procedure d'appalto degli enti erogatori nei settori dell'acqua, dell'energia, dei trasporti e dei servizi postali, nonché per il riordino della disciplina vigente in materia di contratti pubblici relativi a lavori, servizi e forniture";

la Legge 30 dicembre 2020 n. 178 – Bilancio di previsione dello Stato per l'anno finanziario 2021 e bilancio pluriennale per il triennio 2021-2023;

la Legge Regionale Lazio del 30 dicembre 2020 n. 25 "Legge di stabilità regionale 2021";

la Legge Regionale Lazio del 30 dicembre 2020 n. 26 – Bilancio di previsione finanziario della Regione Lazio 2021-2023;

**PREMESSO**

che, con doc. 204874 del 19/10/2021 (Allegato 1) il Direttore della U.O.C. Farmacia ha richiesto l'acquisto di dispositivi dedicati ad apparecchiature di proprietà aziendale per la di cardiocirurgia in favore di Getinge, ditta distributrice Betamed S.r.l., stante la richiesta del Direttore della UOC di Cardiocirurgia e Trapianti di Cuore dell'Azienda Ospedaliera San Camillo Forlanini relativa a:

- N. 25 presidi monouso per apparecchiatura di proprietà per ECMO: "CARDIOHELP" SN.90413270 - Circuito extracorporeo dotato di pompa centrifuga ed ossigenatore compatto per assistenza cardiorespiratoria ECMO cod. HLS SET Advanced;
- N. 15 dispositivi dedicati ad apparecchiatura di proprietà per CEC Rotaflow SN. 93201554 - pompa centrifuga per assistenza per trapianti di fegato;

**DATO ATTO**

che la fornitura richiesta ha ad oggetto materiale dedicato esclusivamente ai dispositivi suindicati di proprietà aziendale necessari al loro funzionamento e utilizzo per le attività sanitarie, per le quali non è possibile un'alternativa tecnica;

che la fornitura di che trattasi ha ad oggetto l'acquisizione di un bene presso un operatore economico determinato per ragioni di natura tecnica per il cui affidamento è consentito applicare l'art. 63, comma 2 lett.) b n. 2, del D.Lgs. 50/2016 e s.m.i. che testualmente recita "Nel caso di appalti pubblici di lavori, forniture e servizi, la procedura negoziata senza previa pubblicazione può essere utilizzata: .....omissis..... b) quando i lavori, le forniture o i servizi possono essere forniti unicamente da un determinato operatore economico per una delle seguenti ragioni: .... omissis.... 2) la concorrenza è assente per motivi tecnici";

**CONSIDERATO**

che, alla luce di quanto sopra, e vista l'urgenza di acquisire i dispositivi sopraindicati, il Direttore della UOC Acquisizione Beni e Servizi, ha proceduto ad inoltrare richiesta di offerta economica a mezzo pec in data 18/11/2021 prot. n. 40477, per la fornitura dei summenzionati dispositivi;

**ACQUISITA**

l'offerta economica di Betamed S.r.l. (Allegato 2) completa di schede tecniche per i sopracitati dispositivi, che si allegano al presente provvedimento, quale parte integrante e sostanziale (Allegato 3), oltre alla dichiarazione di distribuzione in esclusiva (Allegato 4), a mezzo pec prot. n. 41244/2021 e prot. n. 40866/2021, per ciò che attiene a dispositivi

dedicati per ECMO "CARDIOHELP" SN.90413270 per un importo annuo di € 175.000,00 iva al 22% esclusa, mentre per quelli dedicati a CEC Rotaflow SN. 93201554 per un importo annuo di € 5.850,00 iva al 22% esclusa, per complessivi € 180.850,00 iva esclusa;

**RITENUTO**

pertanto, opportuno procedere all'affidamento diretto, ai sensi dell'art. 63, comma 2 lett. b) n. 2, del D.Lgs. 50/2016 e s.m.i., della fornitura annuale di dispositivi dedicati ad apparecchiature di proprietà aziendale per la Cardiochirurgia e Trapianti di Cuore in favore di Betamed S.r.l., per ciò che attiene a dispositivi dedicati per ECMO "CARDIOHELP" SN.90413270 per un importo annuo di € 175.000,00 iva al 22% esclusa, mentre per quelli dedicati a CEC Rotaflow SN. 93201554 per un importo di € 5.850,00 iva al 22% esclusa, per complessivi € 180.850,00 iva al 22% esclusa;

**TENUTO CONTO**

che la contabilizzazione degli oneri economici derivanti dal presente atto, decorrente dal 15/12/2021, andrà a valere sugli esercizi e secondo l'articolazione di seguito riportata:

Sottoconto	2021/Autorizzazione 4	2022	Totale Iva inclusa
501010311000	€ 9.193,20	€ 211.443,80	€ 220.637,00

**VISTO**

l'art. 31 del D.Lgs. n. 50 del 2016 che impone alle Stazioni Appaltanti, per ogni singola procedura per l'affidamento di un appalto o di una concessione, la nomina di un Responsabile Unico del Procedimento con i compiti previsti dal suddetto D.Lgs. 50/2016, cui si fa integrale rinvio;

**ATTESTATO**

che il presente provvedimento, a seguito dell'istruttoria effettuata, nella forma e nella sostanza è totalmente legittimo ai sensi e per gli effetti di quanto disposto dall'art. 1 della Legge 20/94 e successive modifiche, nonché alla stregua dei criteri di economicità e di efficacia di cui all'art. 1, primo comma, della Legge 241/90, come modificato dalla Legge 15/2005;

**PROPONE**

**di affidare**, dell'art. 63, comma 2 lett. b) n. 2, del D.Lgs. 50/2016 e s.m.i., della fornitura annuale di dispositivi dedicati ad apparecchiature di proprietà aziendale in favore di Betamed S.r.l. per la UOC Trapianti di Cuore dell'Azienda Ospedaliera San Camillo Forlanini, per ciò che attiene a dispositivi dedicati per ECMO "CARDIOHELP" SN.90413270 per un importo annuo di € 175.000,00 iva al 22% esclusa, mentre per quelli dedicati a CEC Rotaflow SN. 93201554 per un importo di € 5.850,00 iva al 22% esclusa, per complessivi € 180.850,00 iva al 22% esclusa e cioè di € 220.637,00 iva inclusa;

**di dare atto** che l'affidamento in parola avrà durata di 12 mesi;

**di nominare** quale Responsabile del procedimento per l'affidamento oggetto del presente provvedimento il Dott. Paolo Farfusola, Direttore U.O.C. Acquisizione Beni e Servizi, con i compiti previsti dal D.Lgs. 50/2016 e s.m.i., cui si fa integrale rinvio e quale Direttore dell'esecuzione del contratto la Dott.ssa Cinzia Monaco, Direttore della U.O.C. Farmacia;

**di contabilizzare** gli oneri economici derivanti dal presente atto, a decorrere dal 15/12/2021, sugli esercizi e secondo l'articolazione di seguito riportata :

Sottoconto	2021/Autorizzazione 4	2022	Totale Iva inclusa
501010311000	€ 9.193,20	€ 211.443,80	€ 220.637,00

IL DIRETTORE U.O.C. ACQUISIZIONE BENI E SERVIZI

(Dott. Paolo Farfusola)

**28 DIC 2021****IL DIRETTORE GENERALE**

- VISTE** le deliberazioni della Giunta Regionale Lazio n. 5163 del 30/06/1994 e n. 2041 del 14/03/1996;
- VISTI** l'art. 3 del D.Leg.vo n. 502/92 e successive modificazioni ed integrazioni, nonché l'art. 9 della L.R. n. 18/94;
- VISTA** il decreto del Presidente della Regione Lazio n. T00198 del 28 ottobre 2021;
- VISTA** la propria deliberazione n. 1523 del 2 novembre 2021;
- LETTA** la proposta di Deliberazione per "Affidamento, ai sensi dell'art. 63, comma 2 lett. b) n. 2, del D.Lgs. 50/2016 e s.m.i., della fornitura di dispositivi dedicati ad apparecchiature di proprietà aziendale per le necessità della UOC di Cardiocirurgia e Trapianti di Cuore dell'Azienda Ospedaliera San Camillo Forlanini, in favore di Betamed S.r.l." CIG: 89983980F1 presentata dal Direttore dell'U.O.C. Acquisizione Beni e Servizi;
- PRESO ATTO** che il Dirigente proponente il presente provvedimento, sottoscrivendolo, attesta che lo stesso, a seguito dell'istruttoria effettuata, nella forma e nella sostanza è totalmente legittimo e utile per il servizio pubblico, ai sensi dell'art. 1 della Legge 20/1994 e successive modifiche, nonché alla stregua dei criteri di economicità e di efficacia di cui all'art. 1, primo comma, della Legge 241/90, come modificato dalla Legge 15/2005;
- VISTI** i pareri favorevoli del Direttore Amministrativo f.f. e del Direttore Sanitario;

**DELIBERA**

**di adottare** la proposta di deliberazione di cui sopra e conseguentemente:

**di affidare**, dell'art. 63, comma 2 lett. b) n. 2, del D.Lgs. 50/2016 e s.m.i., della fornitura annuale di dispositivi dedicati ad apparecchiature di proprietà aziendale in favore di Betamed S.r.l. per la Cardiocirurgia e Trapianti di Cuore dell'Azienda Ospedaliera San Camillo Forlanini, per ciò che attiene a dispositivi dedicati per ECMO "CARDIOHELP" SN.90413270 per un importo annuo di € 175.000,00 iva al 22% esclusa, mentre per quelli dedicati a CEC Rotaflow SN. 93201554 per un importo di € 5.850,00 iva al 22% esclusa, per complessivi € 180.850,00 iva al 22% esclusa e cioè di € 220.637,00 iva inclusa;

**di dare atto** che l'affidamento in parola avrà durata di 12 mesi;

**di nominare** quale Responsabile del procedimento per l'affidamento oggetto del presente provvedimento il Dott. Paolo Farfusola, Direttore U.O.C. Acquisizione Beni e Servizi, con i compiti previsti dal D.Lgs. 50/2016 e s.m.i., cui si fa integrale rinvio e quale Direttore dell'esecuzione del contratto la Dott.ssa Cinzia Monaco, Direttore della U.O.C. Farmacia;

**di contabilizzare** gli oneri economici derivanti dal presente atto, a decorrere dal 15/12/2021, sugli esercizi e secondo l'articolazione di seguito riportata:

Sottoconto	2021/Autorizzazione 4	2022	Totale Iva inclusa
501010311000	€ 9.193,20	€ 211.443,80	<b>€ 220.637,00</b>

La struttura complessa proponente curerà gli adempimenti consequenziali del presente provvedimento.

La presente deliberazione è composta di n. 24 pagine di cui n. 19 pagine di allegati nei termini indicati.

Il presente atto sarà affisso all'Albo Aziendale nel sito internet Aziendale [www.scamilloforlanini.rm.it](http://www.scamilloforlanini.rm.it) per giorni 15 consecutivi, ai sensi della Legge Regionale 31.10.1996 n. 45.

**IL DIRETTORE GENERALE**

(Dr. Narciso Mostarda)






MEDESIA SANPAOLO ROSSIGNOLE  
AZIENDA OSPEDALIERA  
SAN CAMILLO FORLANINI

**U.O.C. FARMACIA**



REGIONE  
LAZIO

Circ. one Gianicolense 87 - 00152 - Roma

Direttore - Dott.ssa Cinzia Monaco - Tel. - 06/55556084 - Fax - 06/55556082

e-mail - cmonaco@scamilloforlanini.rm.it

Prot. 139/F

Roma, 18/10/2021

20/10/2021 Documento N. 204874/2021

Direttore UOC Beni e Servizi  
Dott. P. Farfusola

Oggetto : acquisto dispositivi dedicati ad apparecchiature di proprietà cardiocirurgia

Il prof. Musumeci chiede l'acquisto di:

Ditta Gentige , Distributrice Ditta Betamed

Apparecchiatura di proprietà per ECMO , Cardiohelp SN. 9041327

- Circuito extracorporeo dotato di pompa centrifuga ed ossigenatore compatto per assistenza cardiorespiratoria ECMO cod. HLS Set Advanced 7.0  
Fabbisogno annuale n. 25  
Costo presunto unitario euro 7.100,00+iva

Apparecchiatura di proprietà per CEC Rotaflow SN 93201554

Pompa centrifuga per assistenza per trapianti di fegato

Fabbisogno annuale n. 15

Costo presunto unitario euro 400,00+iva

Ditta Medtronic

Apparecchiatura di proprietà : Macchina cuore polmone "Quantum SN A3647

Pompa centrifuga AP 40

Fabbisogno annuale n. 80

Costo presunto unitario euro 220,00+iva

Si allega richiesta del prof. Musumeci

Cordiali saluti

Il Direttore  
dott.ssa Cinzia Monaco



AZIENDA OSPEDALIERA  
SAN CAMILLO FORLANINI



Dipartimento Cardiocircolazione

**Unità Operativa Complessa di Cardiocirurgia**  
**Centro Trapianti di Cuore**  
*Direttore Prof. Francesco Mustameci*

**DIRETTORE U.O.C. FARMACIA**

*Dott.ssa Cinzia Monaco*

**Oggetto: RICHIESTA DI ACQUISTO DI PRESIDI MONOUSO DEDICATI AD APPARECCHIATURE DI PROPRIETA' DELL'AZ. OSP. S.CAMILLO FORLANINI**

**SI RICHIEDE L'ACQUISTO DEI PRESIDI MONOUSO DEDICATI ALL'APPARECCHIATURE DI PROPRIETA' DELL'AZIENDA S.CAMILLO FORLANINI DI ROMA IN DOTAZIONE ALLA UOC CO CARDIOCHIRURGICA.**

**DITTA GETINGE:**

**APPARECCHIATURA PER ECMO: "CARDIOHELP" SN. 90413270**

**PRESIDIO: HLS SET ADVANCED 7.0**

**DESCRIZIONE:**

**CIRCUITO EXTRACORPOREO DOTATO DI POMPA CENTRIFUGA ED OSSIGENATORE COMPATTO PER ASSISTENZA CARDIORESPIRATORIA ECMO.  
IL FABBISOGNO ANNUALE PRESUNTO E' DI N° 25  
IL COSTO PRESUNTO UNITARIO E' DI EURO 7100.**

**APPARECCHIATURA PER CEC: "ROTAFLOW" SN. 93201554**

**PRESIDIO: ROTAFLOW CENTRIFUGAL PUMP**

**DESCRIZIONE:**

**POMPA CENTRIFUGA PER ASSISTENZE PER TRAPIANTI DI FEGATO  
IL FABBISOGNO ANNUALE PRESUNTO E' DI N° 15  
IL COSTO PRESUNTO UNITARIO E' DI EURO 400.**

**LA DITTA DISTRIBUTRICE PER IL LAZIO: BETAMED S.r.L.**

**IL REFERENTE DELLA DITTA BETAMED :**

**SIG. GIANNI POZZEBON**

**CELL. 3484044752**

**MAIL. gianni.pozzebon@betamed.it**

Roma

19/10/2021

*Il Direttore dell'Unità Operativa Complessa di Cardiocirurgia*  
*Centro Trapianti di Cuore*  
*Prof. Francesco Mustameci*



SECONDA SANITARIA REGIONALE

**AZIENDA OSPEDALIERA  
SAN CAMILLO FORLANINI**



**REGIONE  
LAZIO**

*Dipartimento Cardiosienze*

**Unità Operativa Complessa di Cardiochirurgia  
Centro Trapianti di Cuore**

*Direttore Prof. Francesco Musumeci*

**DIRETTORE U.O.C. FARMACIA**

*Dott.ssa Cinzia Monaco*

**Oggetto: RICHIESTA DI ACQUISTO DI PRESIDI MONOUSO DEDICATI AD APPARECCHIATURE DI  
PROPRIETA' DELL'AZ. OSP. S.CAMILLO FORLANINI**

**SI RICHIEDE L'ACQUISTO DEI PRESIDI MONOUSO DEDICATI ALL'APPARECCHIATURA DI  
PROPRIETA' DELL'AZIENDA S.CAMILLO FORLANINI DI ROMA IN DOTAZIONE ALLA UOC CO  
CARDIOCHORURGICA.**

**DITTA MEDTRONIC:**

**PRESIDIO PER APPARECCHIATURA A TECNOLOGIA CENTRIFUGA IN DOTAZIONE SULLA  
MACCHINA CUORE POLMONI "QUANTUM" SN.A3647 DI PROPRIETA' DELL'AZIENDA S.CAMILLO  
FORLANINI.**

**PRESIDIO: POMPA CENTRIFUGA AP40.**

**IL FABBISOGNO ANNUALE PRESUNTO E' DI N° 80  
IL COSTO PRESUNTO UNITARIO E' DI EURO 220.**

**SI RICHIEDE INSIEME ALLA FORNITURA DEI PRESIDI MONOUSO UNA " BIOCONSOLE" DI "BACK  
UP" PER LA CIRCOLAZIONE EXTRACORPOREA A FLUSSO CONTINUO CON TECNOLOGIA  
CENTRIFUGA.**

**IL REFERENTE DELLA DITTA MEDTRONIC:**

**DOT.SSA BELLANTUONO ALESSIA**

**CELL. 3473490291**

**MAIL. alessia.bellantuono@medtronic.com**

**Roma 19/10/2021**

*Il Direttore dell'Unità Operativa Complessa di Cardiochirurgia  
Centro Trapianti di Cuore  
Prof. Francesco Musumeci*



**Betamed S.r.l.**

Via Paolo Emilio, 34

00192 Roma

Tel.: 063243411 Fax: 063243397

P. I... 03551841004

Cap. soc.: 30.600,00 €

R... 672869

SPETT.LE

**Az.Osp.S.Camillo Forlanini**

C.ne Gianicolense, 87

Roma

00152 RM Italia

P.IVA 04733051009

C.F. 04733051009

UOC Acquisti beni e Servizi

Data: 24/11/2021

Protocollo: 112 / 037/21 / 001

Facciamo seguito con la presente agli accordi intercorsi per formularVi la nostra migliore offerta relativa alla fornitura dei prodotti e dei servizi di seguito descritti.

Oggetto:

Vs prot. n° 0040477/2021 del 18/11/2021

N.	CODICE	DESCRIZIONE	U.M.	QUANTITA'	IMPORTO UNITARIO	SC.	IMPORTO TOT. NETTO
1	BE HLS 7050	Sistema per CEC per lunghe assistenze per Cardiohelp completo di monitoraggio parametri emogasanalisi IVA 22%	PZ	1	7.000,00000 €		7.000,00000 €
2	RF 32	Campana per Rotaflow IVA 22%	PZ	1	390,00000 €		390,00000 €

*San Camillo Forlanini*  
*Prot. Ingresso N. 0041244/2021*  
*Del 24/11/2021*



0 0 4 1 2 4 4 / 2 0 2 1

*Documento N. 222651/2021*

**TOTALE OFFERTA** 7.390,00 €

**Condizioni di fornitura:**

- Ordine: Scritto e firmato dal responsabile acquisti.
- IVA: Tutti i prezzi sono da considerarsi IVA esclusa.
- Validità dell'offerta: Valida fino al 24/11/2022 - ( 360 Giorni lavorativi data offerta).
- Trasporto: Laziale Distribuzione ... Franco
- Consegna:
- Pagamento: Bonifico 60gg

Per accettazione e conferma

Betamed S.r.l.





Betamed S.r.l.

Via Paolo Emilio, 34

00192 Roma

Tel.: 063243411

Fax: 063243397

P. I... 03551841004

Cap. soc.: 30.600,00 €

R... 672869

SPETT.LE

Az.Osp.S.Camillo Forlanini

C.ne Gianicolense, 87

Roma

00152 RM Italia

P.IVA 04733051009

C.F. 04733051009

UOC Acquisizione beni e servizi

Data: 19/11/2021

Protocollo: 109 / 034/21 / 001

Facciamo seguito con la presente agli accordi intercorsi per formularVi la nostra migliore offerta relativa alla fornitura dei prodotti e dei servizi di seguito descritti.

Oggetto:

Vs prot. n° 0040477/2021 del 18/11/2021

N.	CODICE	DESCRIZIONE	U.M.	QUANTITA'	IMPORTO UNITARIO	SC.	IMPORTO TOT. NETTO
1	BE HLS 7050	Sistema per CEC per lunghe assistenze per Cardiohelp completo di monitoraggio parametri emogasanalisi	PZ	1	7.000,00000 €		7.000,00000 €
2	RF 32	Campana per Rotaflow	PZ	1	390,00000 €		390,00000 €
3	BO RF 32	Campana per Rotaflow trattata	PZ	1	400,00000 €		400,00000 €

**TOTALE OFFERTA** 7.790,00 €

**Condizioni di fornitura:**

- Ordine: Scritto e firmato dal responsabile acquisti.
- IVA: Tutti i prezzi sono da considerarsi IVA esclusa.
- Validità dell'offerta: Valida fino al 19/11/2022 - ( 0 Giorni lavorativi data offerta).
- Trasporto: Laziale Distribuzione ... Franco
- Consegna:
- Pagamento: Bonifico 60gg

Per accettazione e conferma

Betamed S.r.l.

MAQUET Italia S.p.A. - Via Gozzano, 14 - 20092 Cinisello Balsamo (MI)

**Kit di Assistenza Cardiocircolatoria e Polmonare**  
**HLS SET ADVANCED trattato Bioline**  
**Cod. BE HLS 7050**

<b>DESCRIZIONE:</b>	Kit ossigenante per procedure ECMO
<b>STERILIZZAZIONE:</b>	a) Tipo: Ossido di etilene b) Validità: 2 anni
<b>CLASSE DI APPARTENZA:</b>	III
<b>MARCHIO CE:</b>	0124
<b>ENTE NOTIFICATO:</b>	DEKRA
<b>PRODUTTORE:</b>	Maquet Cardiopulmonary GmbH Kehler Straße, 31 76437 Rastatt, Germania
<b>CONFEZIONAMENTO:</b>	Singola confezione sterile Vassoio Scatola esterna Libretto informativo Etichette descrittive
<b>UNITA' VENDIBILE:</b>	1 unità
<b>CND</b>	C03010301
<b>REPERTORIO:</b>	346395/R

MAQUET Italia S.p.A.  
CARDIOVASCULAR  
Via Gozzano, 14  
20092 Cinisello Balsamo (Milano)  
Tel. +39-02-611135.1  
Fax +39-02-611135.260/261  
[www.maquet.com](http://www.maquet.com)

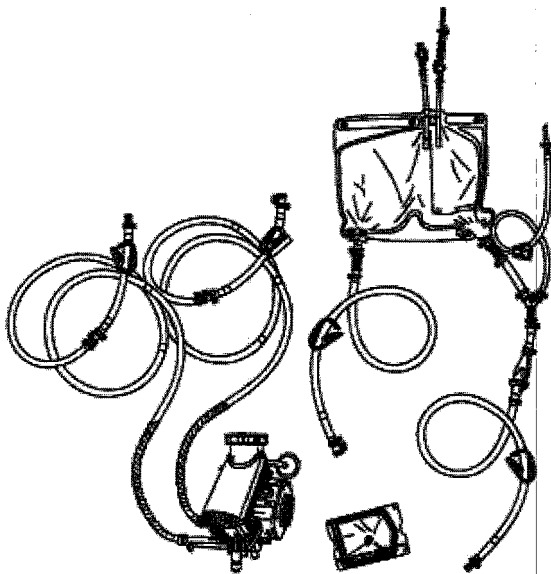


ISO 9001:2008 N. 9120.SBA1

Società Unipersonale  
Soggetta alla direzione e coordinamento di  
MAQUET HOLDING GmbH & Co KG  
Capitale sociale: Euro 1.020.000  
Codice Fiscale/Partita I.V.A. e numero di iscrizione al registro  
delle imprese di Milano: 03992220966  
Registro AEE n: IT08020000001291  
Registro Nazionale Pile n: IT09070P00001492

Il kit per assistenza cardiocircolatoria e polmonare prodotto e commercializzato dalla Maquet Cardiopulmonary, è un sistema costituito dai seguenti componenti:

- HLS Module Advanced
- Rivestimento BIOLINE (rivestimento di eparina e albumina)
- Raccordi dei tubi flessibili



E' concepito per l'utilizzo in ECMO con cannulazione artero-venosa o veno-venosa.

E' un prodotto con **Marchio CE** per l'utilizzo **continuativo fino a 30 giorni se utilizzato con le cannule HLS con rivestimento BIOLINE.**

Se utilizzato con cannule di altro produttore, la durata d'impiego massima di HLS Set Advanced è di 6 ore.

**Il kit HLS Set Advanced può essere utilizzato per i trasferimenti intraospedalieri e interospedalieri**

Il kit "HLS SET ADVANCED" è pronto all'uso e comprende:

- Linee in PVC no DEHP aventi differenti caratteristiche e funzioni contrassegnate da codice colore allo scopo di offrire agli operatori una rapida individuazione sul campo operatorio
- Pompa centrifuga con ossigenatore e scambiatore di calore integrato da 7 l
- Connettori in policarbonato (unica fusione)
- Connettori a baionetta
- Rubinetti a due e tre vie
- Siringa da 50 ml
- Forbici
- Clamp
- Softbag 1900 ml
- Linea gas con filtro antibatterico

**HLS Module Advanced  
con trattamento Bioline**



Il **modulo HLS advanced** è una pompa VAD (Ventricular Assist Device) con possibilità di ossigenazione. E' costituito da una pompa centrifuga omologata appositamente per l'impiego prolungato, un ossigenatore e uno scambiatore di calore con cui è possibile portare il sangue alla temperatura desiderata.

Nel modulo HLS sono integrati 3 sensori di pressione ed un sensore di temperatura del sangue arterioso.

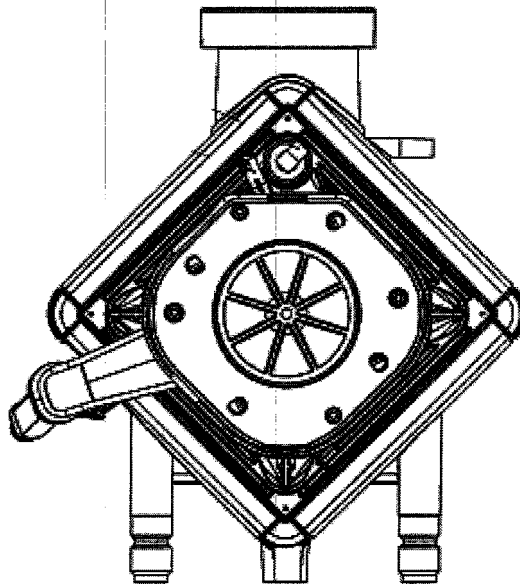
Il comparto ossigenante è costituito da una membrana continua in polimetilpentene scambiante per diffusione e da uno scambiatore di calore in poliuretano.

La pompa VAD è una pompa centrifuga il cui rotore è sospeso in un campo magnetico. La geometria della pompa VAD è di tipo radiale e (sistema a trottola), tale principio comporta minor

attrito del rotore interno e quindi una minima generazione di calore.

La pompa VAD al suo ingresso è dotata di una cella per la misurazione venosa della saturazione venosa di ossigeno, dell'emoglobina, dell'ematocrito e della temperatura venosa del sangue.

Tutte le superfici interne componenti HLS Set sono sottoposte al **trattamento Bioline**, esclusivo della Maquet Cardiopulmonary. Tale trattamento si lega in maniera stabile alle superfici trattate, rendendole idrofile ed aumentandone la biocompatibilità. Il trattamento Bioline, inoltre, previene il fenomeno dell'aumento della pressure drop che si può riscontrare all'inizio della circolazione extracorporea.



La membrana ossigenante ha una superficie di 1,8 m<sup>2</sup>, mentre la superficie dello scambiatore di calore è pari a 0,4 m<sup>2</sup>. La disposizione delle fibre di membrana è stata appositamente studiata per ridurre al minimo il volume di riempimento statico, che, grazie alla presenza della campana integrata è di soli **273 ml**.

Lo scambio dei gas avviene per diffusione molecolare ed è regolato dal gradiente di concentrazione tra i gas. La membrana ossigenante, di tipo continuo, costituisce una naturale barriera tra sangue e gas. Non possono perciò verificarsi perdite di plasma. La fluidodinamica dell'ossigenatore crea un incrocio di flussi fra acqua, aria e sangue che garantisce lo scambio termico e gassoso con un'eccellente performance e una gestione ideale da parte dell'operatore.

Il sistema ossigenante risulta quindi essere particolarmente apprezzabile, in linea con le moderne tecniche di normo e/o ipotermia.

Il sangue entra nella pompa centrifuga attraverso un connettore di ingresso, qui viene accelerato dai quattro canali di flusso presenti e spinto verso l'ossigenatore.

Per aumentare la sicurezza nella prevenzione dei fenomeni di embolia gassosa, la parte superiore del sistema ossigenante è dotata di una membrana idrofoba, impermeabile ai liquidi, che elimina in continuo eventuale aria presente nel sangue, senza lasciar passare i liquidi ("valvola autoventante"). La membrana comunica con l'ambiente esterno attraverso un'uscita luer-lock munita di tappino giallo removibile.

Grazie alle dimensioni estremamente contenute ed alla sua compattezza, il montaggio del sistema sul modulo pompa risulta essere particolarmente facile e veloce, anche in emergenza.

HLS Module non ha bisogno di lavaggio preventivo con anidride carbonica, si debolla rapidamente (in soli 3 minuti) e con facilità.

HLS SET ADVANCED viene fornito in una confezione di imballo costituita da materiali riciclabili ed ecologici.

Di seguito, riportiamo i principali parametri del modulo **HLS ADVANCED** con campana per pompa centrifuga integrata:

Volume di priming statico	273 ml
Volume di priming statico con 2 linee x 2, 3m	600 ml
Flusso di sangue	da 0,5 a 7 l/min
Max flusso di gas	15 l/min
Superficie ossigenante	1,8 m <sup>2</sup>
Superficie dello scambiatore di calore	0,4 m <sup>2</sup>
Range velocità pompa centrifuga	0 – 5000 rpm
Pressione max in ingresso	750 mmHg
Connettori IN e OUT sangue	3/8"
Connettore linea ricircolo	1/4"
Connettore IN e OUT gas	1/4"
Connettori acqua	1/2"
Sensori pressione	-500 ÷ 900 mmHg
Sensori temperatura	15 ÷ 45 °C

**Il kit HLS SET ADVANCED è realizzato con i seguenti materiali:**

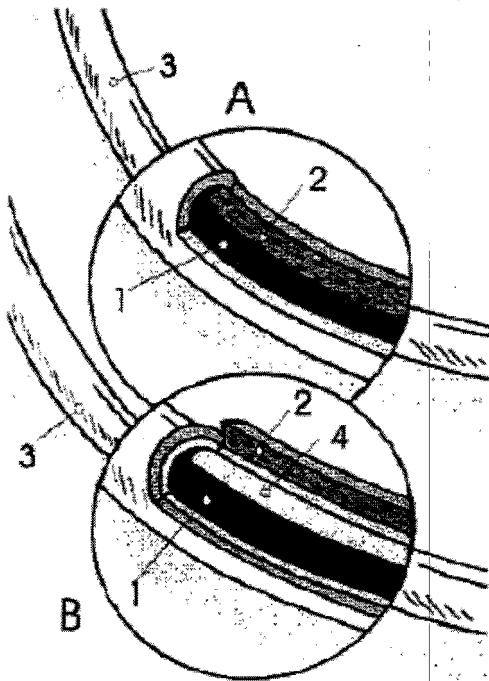
Housing	Policarbonato
Fibre per ossigenanti	Polimetilpentene
Fibre dello scambiatore di calore	Poliuretano
Pompa centrifuga	Polietilene e sfera in zaffiro
Sensori di pressione	Gel in silicone, polisulfone
Linee (arteria, vena e deflussori)	<b>PVC NO DEHP (privo di ftalati)</b>
Connettori	Policarbonato

Tutti i componenti del circuito sono sottoposti al trattamento Bioline.

Il trattamento Bioline, esclusivo della Maquet Cardiopulmonary, rende bioattive le superfici che entrano in contatto con il sangue.

Il trattamento Bioline è infatti applicabile a tutti i componenti della circolazione extracorporea quali ossigenatore, pompa centrifuga, cardioto, filtro e tubi. Il trattamento Bioline è a base di eparina che viene legata con le superfici di contatto per mezzo di un legame chimico di tipo covalente, pertanto fortemente stabile. Nei prodotti trattati Bioline i dati clinici mostrano una riduzione dell'attivazione del complemento, degli indici infiammatori, della deplezione e aggregazione piastrinica e degli indici di emolisi.

I prodotti trattati Bioline riducono inoltre la trombogenesi e l'adesione leucocitaria. Il trattamento Bioline è permanente.

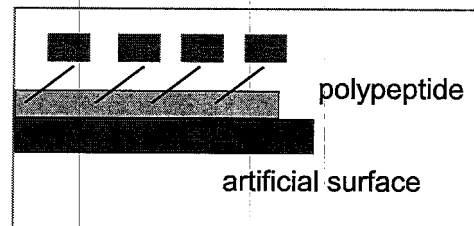


**Figura A**

- 1: sangue
- 2: tubo interno
- 3: tubo esterno

**Figura B**

- 1: sangue
- 2: tubo interno
- 3: tubo esterno
- 4: rivestimento Bioline



**Campana per Pompa centrifuga RotaFlow  
trattamento Softline  
Cod. BO RF 32**

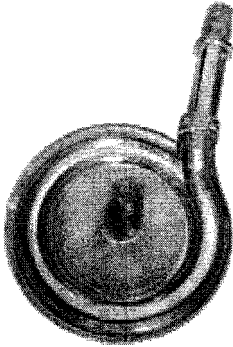
<b>DESCRIZIONE:</b>	pompa centrifuga per circolazione extracorporea
<b>STERILIZZAZIONE:</b>	a) Tipo: Ossido di etilene b) Validità: 2 anni
<b>CLASSE DI APPARTENZA:</b>	Ila
<b>MARCHIO CE:</b>	0124
<b>ENTE NOTIFICATO:</b>	DEKRA
<b>PRODUTTORE:</b>	Maquet Cardiopulmonary GmbH Kehler StraBe 31 76437 Rastatt, Germany
<b>CONFEZIONAMENTO:</b>	Singola confezione sterile Scatola esterna Libretto informativo Etichette descrittive
<b>UNITA' VENDIBILE:</b>	10 pezzi
<b>CND:</b>	C030199
<b>REPERTORIO:</b>	108910/R

Società a socio unico soggetta alla direzione e al coordinamento di GETINGE AB. Capitale sociale: Euro 1.020.000  
Codice Fiscale/Partita I.V.A. e numero di iscrizione al Registro delle Imprese di Milano Monza Brianza Lodi: 03992220966.  
Codice ID PEPPOL 0211:IT03992220966

**Getinge Italia S.r.l.**  
Via Gozzano, 14  
20092 Cinisello Balsamo (MI) [www.getinge.com](http://www.getinge.com)  
Tel. +39 02 611135.1  
Fax +39 02 611135.260







La pompa centrifuga Rotaflow con trattamento Softline prodotta dalla Maquet Cardiopulmonary GmbH, è dotata di un rotore a canali di flusso che imprime movimento rotatorio al sangue, convogliandolo, attraverso il canale a spirale, verso il connettore di uscita.

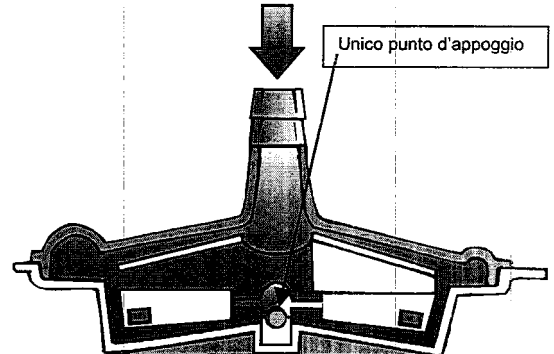
Il rotore della pompa centrifuga RotaFlow è sospeso da un campo magnetico permanente e l'unico punto di contatto è rappresentato da una sfera di zaffiro. Di conseguenza, non esistono zone di ristagno del sangue, perni e guarnizioni. Inoltre, il rotore della pompa, è sospeso nel campo magnetico di tipo radiale e non di tipo assiale (sistema a trottola). Tale principio comporta un minor attrito del rotore interno e quindi una minima generazione di calore. Il basso volume di priming, solo 32 ml, la mancanza del perno e delle guarnizioni, il minimo attrito, un unico punto di appoggio, rendono la pompa centrifuga Rotaflow biocompatibile e quindi ideale per

perfusioni di lunga durata, ECMO, o terapie di supporto.

La pompa centrifuga Rotaflow ha, inoltre, un connettore integrato per la sonda di flusso, che non necessita di alcuna preparazione, pronta per essere inserita nella pompa.

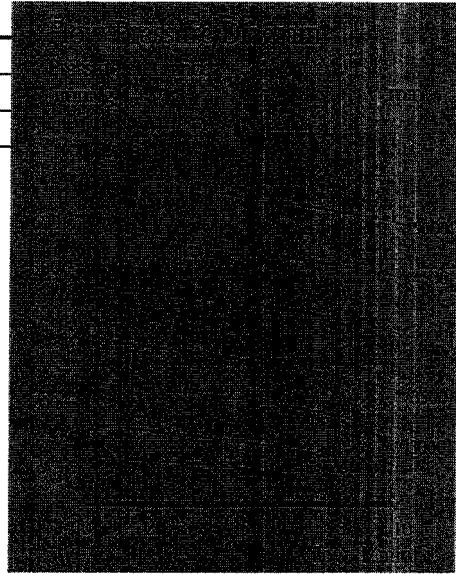
#### Schema del sistema tipo trottola

- Punto d'appoggio del rotore stabilizzato magneticamente (a trottola)
- Rotore con canali di flusso ottimizzati idraulicamente (a canali di flusso)
- Bassa frizione al punto d'appoggio (sfera in zaffiro e calotta in PE)
- Bassa generazione di calore
- Il miglior rapporto di flusso nell'accoglimento del rotore
- Possibilità di flusso pulsante
- Minimo MTT (tempo medio di transito)
- Minimo indice di emolisi
- Alta efficienza
- Minimo volume di priming



Specifiche	RF 32
Volume di priming	32 ml
Superficie	190 cm <sup>2</sup>
Diametro del rotore	50 mm
Range di flusso	0 - 10 l/ min
Valori di pressione	Vedi diagramma flusso/pressione
Connettori	RF 32
Ingresso e uscita sangue	3/8"

Materiali	RF 32
Involucro	Policarbonato
Rotore	Polietilene
Sfera	Zaffiro (Al <sub>2</sub> O <sub>3</sub> )



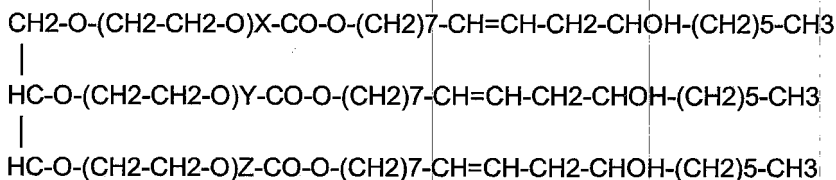
**LA CAMPANA PER POMPA CENTRIFUGA E' PRIVA DI LATTICE.**

**Il trattamento Softline**, esclusivo della Maquet Cardiopulmonary, è classificato come rivestimento biopassivo, è completamente sintetico, non sono presenti derivati di origine animale e umana ed è libero da eparina.

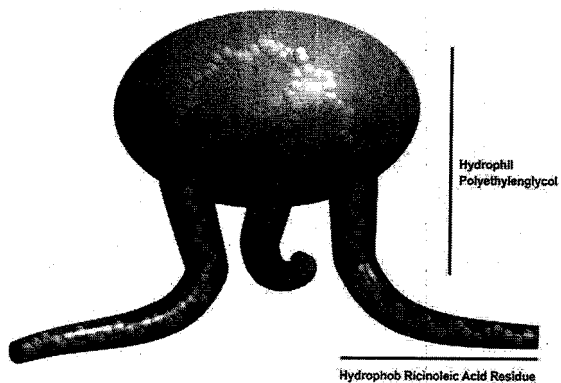
Il trattamento Softline è utilizzabile per tutti i componenti della circolazione extracorporea come ossigenatori, pompe centrifughe, cardiotomo, filtri e ogni tipo di tubo.

La sua molecola è un ESTERE: alcool + acido.

La formula di struttura della molecola è:



Il rivestimento è costituito da una parte idrofila e da una parte idrofoba:



- **la parte idrofila** della molecola (polietilenglicole) idrofilizza le superfici libere dei dispositivi trattati, ciò permette una loro maggiore biocompatibilità.

- **la parte idrofoba** della molecola (acido ricinoleico), si lega con una interazione intermolecolare (forze di van der Waals), al materiale componente le superfici sottoposte al trattamento, rendendolo così

stabile.

Il trattamento Softline è utilizzato per ridurre la tensione superficiale sulle superfici di contatto del sangue ed aumentare così la biocompatibilità di tutti i componenti usati per la circolazione extra corporea.

I prodotti trattati Softline sono in grado di ridurre significativamente l'eventuale aumento di pressione che si osserva durante le procedure di circolazione extracorporea, poiché crea una superficie compatibile con il sangue.

Il trattamento Softline non viene rimosso dal flusso del sangue durante le circolazioni extracorporee.

**Campana per Pompa centrifuga RotaFlow****Cod. RF 32**

<b>DESCRIZIONE:</b>	pompa centrifuga per circolazione extracorporea
<b>STERILIZZAZIONE:</b>	a) Tipo: Ossido di etilene b) Validità: 2 anni
<b>CLASSE DI APPARTENZA:</b>	II a
<b>MARCHIO CE:</b>	0124
<b>ENTE NOTIFICATO:</b>	DEKRA
<b>PRODUTTORE:</b>	Maquet Cardiopulmonary GmbH Kehler StraBe 31 76437 Rastatt, Germany
<b>CONFEZIONAMENTO:</b>	Singola confezione sterile Scatola esterna Libretto informativo Etichette descrittive
<b>UNITA' VENDIBILE:</b>	1 pezzo
<b>CND:</b>	C030199
<b>REPERTORIO:</b>	108889/R

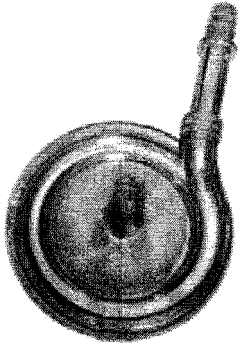
Società a socio unico soggetta alla direzione e al coordinamento di GETINGE AB. Capitale sociale: Euro 1.020.000  
Codice Fiscale/Partita I.V.A. e numero di iscrizione al Registro delle Imprese di Milano Monza Brianza Lodi: 03992220966.  
Codice ID PEPPOL 0211:IT03992220966

**Getinge Italia S.r.l.**  
Via Gozzano, 14  
20092 Cinisello Balsamo (MI)  
Tel. +39 02 611135.1  
Fax +39 02 611135.260

[www.getinge.com](http://www.getinge.com)



Page 1 of 3



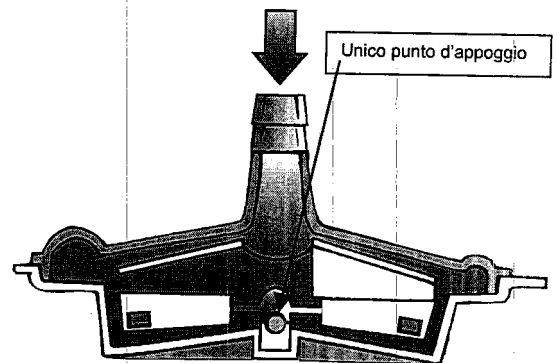
La pompa centrifuga Rotaflow prodotta dalla Maquet Cardiopulmonary GmbH, è dotata di un rotore a canali di flusso che imprime movimento rotatorio al sangue, convogliandolo, attraverso il canale a spirale, verso il connettore di uscita.

Il rotore della pompa centrifuga RotaFlow è sospeso da un campo magnetico permanente e l'unico punto di contatto è rappresentato da una sfera di zaffiro. Di conseguenza, non esistono zone di ristagno del sangue, perni e guarnizioni. Inoltre, il rotore della pompa, è sospeso nel campo magnetico di tipo radiale e non di tipo assiale (sistema a trottola). Tale principio comporta un minor attrito del rotore interno e quindi una minima generazione di calore. Il basso volume di priming, solo 32 ml, la mancanza del perno e delle guarnizioni, il minimo attrito e un unico punto di appoggio, rendono la pompa centrifuga Rotaflow biocompatibile.

La pompa centrifuga Rotaflow ha, inoltre, un connettore integrato per la sonda di flusso, che non necessita di alcuna preparazione, pronta per essere inserita nella pompa.

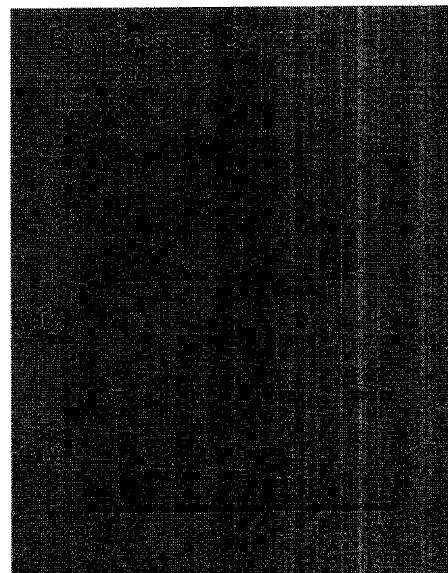
#### Schema del sistema tipo trottola

- Punto d'appoggio del rotore stabilizzato magneticamente (a trottola)
- Rotore con canali di flusso ottimizzati idraulicamente (a canali di flusso)
- Bassa frizione al punto d'appoggio (sfera in zaffiro e calotta in PE)
- Bassa generazione di calore
- Il miglior rapporto di flusso nell'accoglimento del rotore
- Possibilità di flusso pulsante
- Minimo MTT (tempo medio di transito)
- Minimo indice di emolisi
- Alta efficienza
- Minimo volume di priming



<b>Specifiche</b>	<b>RF 32</b>
Volume di priming	32 ml
Superficie	190 cm <sup>2</sup>
Diametro del rotore	50 mm
Range di flusso	0 - 10 l / min
Valori di pressione	Vedi diagramma flusso/pressione
<b>Connettori</b>	<b>RF 32</b>
Ingresso e uscita sangue	3/8"

<b>Materiali</b>	<b>RF 32</b>
Involucro	Policarbonato
Rotore	Polietilene
Sfera	Zaffiro (Al <sub>2</sub> O <sub>3</sub> )



Spettabile  
Betamed Srl  
Via Paolo Emilio, 34,  
00192 Roma - RM

**OGGETTO: DICHIARAZIONE DISTRIBUTORE AUTORIZZATO DI ZONA**

La Getinge Italia S.r.l. società a socio unico, con sede legale in Cinisello Balsamo (MI), Via G. Gozzano n. 14, capitale sociale Euro 1.020.000,00 interamente versato, codice fiscale, partita IVA e numero di iscrizione presso il Registro delle Imprese tenuto presso la Camera di Commercio Metropolitana di Milano – Monza – Brianza – Lodi 03992220966,

**DICHIARA**

che la società, BETAMED srl, con sede in via Paolo Emilio 34, 00192 - Roma è l'attuale distributore autorizzato alla commercializzazione, per la regione Lazio, dei Dispositivi Medici e sistemi per Ecmo in Cardiochirurgia, importati per tutto il territorio nazionale dalla scrivente Getinge Italia S.r.l.

Distinti saluti

**Getinge Italia S.r.l.**  
**Rossana Giampoli**  
Procuratore

Società a socio unico soggetta alla direzione e al coordinamento di GETINGE AB. Capitale sociale: Euro 1.020.000  
Codice Fiscale/Partita I.V.A. e numero di iscrizione al Registro delle Imprese di Milano Monza Brianza Lodi: 03992220966.  
Codice ID PEPPOL 9906:03992220966.

**Getinge Italia S.r.l.**  
Via Gozzano, 14  
20092 Cinisello Balsamo (MI)  
Tel. +39 02 611135.1  
Fax +39 02 611135.260

[www.getinge.com](http://www.getinge.com)

